

MULTISPLITT

Modell:

AOH19F (2)

AOH20F (2)

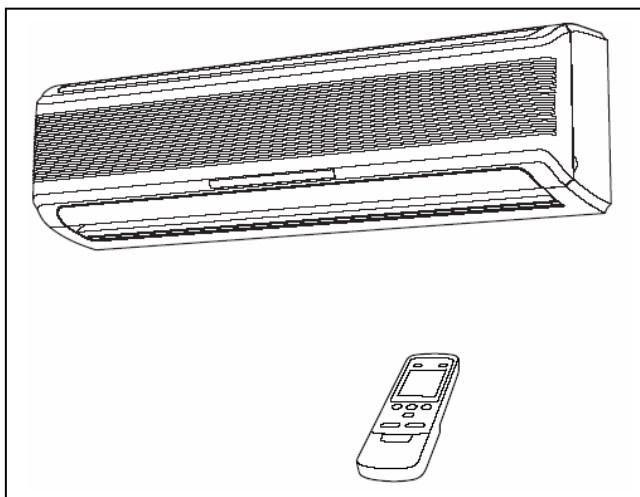
AOH24FSS (2)

AOH24FSU (2)

AOH24FUU (2)

AOH20 F (3)

AOH32E (4)



Splittenhet for veggmontering.

Ta vare på denne bruksanvisningen for evt. senere oppslag

FUJITSU GENERAL LIMITED

LNNHOLD

SIKKERHETSREGLER	2	JUSTERE RETNINGEN	
FUNKSJONER	3	PÅ LUFTSTRØMMEN	14
NAVN PÅ DELER	4	SWING-INNSTILLING	16
FORBEREDELSE	8	RENGJØRING OG VEDLIKEHOLD	16
BRUK	9	PROBLEMLØSNING	19
TIMER-FUNKSJON	12	TIPS OM BRUK	20
SLEEP TIMER	13		
MANUAL AUTO	14		

SIKKERHETSREGLER



FARE!

- Ikke prøv å montere denne varmpumpen selv.
- Enheten inneholder ingen deler som du kan ta service på selv.
- Kontakt alltid din leverandør slik at service og reparasjon kan bli foretatt av autorisert personell.
- Når du skal flytte, bør du kontakte din leverandør slik at avinstallering og ny installering blir gjort korrekt.
- Ikke stå for lenge ved utblåsningsluften slik at du blir nedkjølt.
- Stikk ikke fingre eller objekter inn i luftutblåsningsåpningen eller i luftinntakene.
- Ikke start og stopp varmpumpen ved å trekke ut eller sette inn strømledningen.
- Påse at strømkabelen ikke blir skadet.
- Hvis det er feil på varmpumpen, slår du den øyeblikkelig av, kopler fra strømkabelen og kontakter autorisert servicepersonell.



ADVARSEL!

- Sørg for nødvendig ventilasjon ved bruk.
- Ikke rett utblåsningsluften direkte mot vedovn/peis eller andre varmekilder.
- Ikke plasser gjenstander på varmpumpen eller la noen klatre på den.
- Ikke la gjenstander henge fra innedelen.
- Ikke plasser blomstervaser eller andre vannbeholdere på toppen av innedelen.
- Ikke utsett innedelen for vann direkte.
- Ikke berør varmpumpen med fuktige hender.
- Ikke dra i strømkabelen.
- Slå av strømmen hvis varmpumpen ikke brukes i lengre perioder.
- Kontroller installasjonen med jevne mellomrom for eventuelle feil og svakheter.
- Ikke plasser dyr eller planter direkte i luftstrømmen fra varmpumpen.
- Ikke drikk avfuktingsvannet som kommer ved bruk av varmpumpen.
- Ikke monter varmpumpen i rom beregnet på lagring/oppbevaring av mat, planter eller dyr, eller i rom med presisjonsutstyr eller kunstverk.
- Rørkoplingene mellom inne- og utedel blir svært varme. Utøv forsiktighet ved berøring.
- Ikke utsett radiatorfjennene for press fra harde gjenstander.
- Bruk varmpumpen kun når luftfilteret er montert.
- Ikke blokker luftinntak eller luftutblåsningen.
- Annet elektrisk og elektronisk utstyr må være plassert minst 1 meter fra varmpumpen.
- Unngå å plassere varmpumpen nær andre varmekilder.
- Se til at varmpumpen blir montert så ikke barn har tilgang til det.
- Ikke bruk brannfarlige gasser nær varmpumpen.

FUNKSJONER

AUTOMATISK FUNKSJON

KJØLEMODELL

Trykk på START/STOP-knappen, så starter enheten automatisk i COOLING- eller DRY-modus med utgangspunkt i differanse mellom innstilt temperatur på termostaten og faktisk romtemperatur.

VARME- OG KJØLEMODELL

Trykk på START/STOP-knappen, så starter enheten automatisk i HEATING-, COOLING- eller MONITOR-modus med utgangspunkt i differanse mellom innstilt temperatur på termostaten og faktisk romtemperatur.

SLEEP TIMER

KJØLEMODELL

Når SLEEP TIMER-knappen trykkes ned i COOLING- eller DRY-modus, vil enhetens termostatinnstilling gradvis heves. Enheten slår seg automatisk av når temperaturen nås.

VARME- OG KJØLEMODELL

Når SLEEP TIMER-knappen trykkes ned i HEATING-modus, vil enhetens termostatinnstilling gradvis senkes. I COOLING- eller DRY-modus vil termostatinnstillingen gradvis heves. Enheten slår seg automatisk av når temperaturen nås.

TRÅDLØS FJERNKONTROLL

Fjernkontrollen gjør det enklere å styre enheten.

SWING-FUNKSJON

Det er mulig med tredimensjonal kontroll over luftretningen gjennom samtidig bruk av OPP/NED-luftretningswing og HØYRE/VENSTRE-luftretningswing. Siden OPP/NDE-luftretterne svinger automatisk opp og ned i henhold til driftsmodus på enheten, er det mulig å stille inn luftretning basert på driftsmodus.

AVTAKBART FRONTPANEL

Inndelens frontpanel kan fjernes for enkel rengjøring og vedlikehold.

MUGGMOTSTANDSDYKTIG FILTER

Luftfilteret er konstruert for å motstå utvikling av mugg og gir dermed renere drift og lettere vedlikehold.

LUFTFILTER (VALGFRIIT)

Luftfilteret benytter et elektrostatisk prinsipp for å fjerne fine partikler fra luften som f.eks. tobakksrøyk og plantepollen.

AUTO CHANGEOVER (Gjelder IKKE modell ASH12EMBC x 4)

Driftsmodus (cooling, dry, heating) byttes automatisk for å opprettholde den angitte temperaturen, og temperaturen holdes konstant hele tiden.

NAVN PÅ DELER (gjelder IKKE for modell AOH32E (4))

Fig. 1

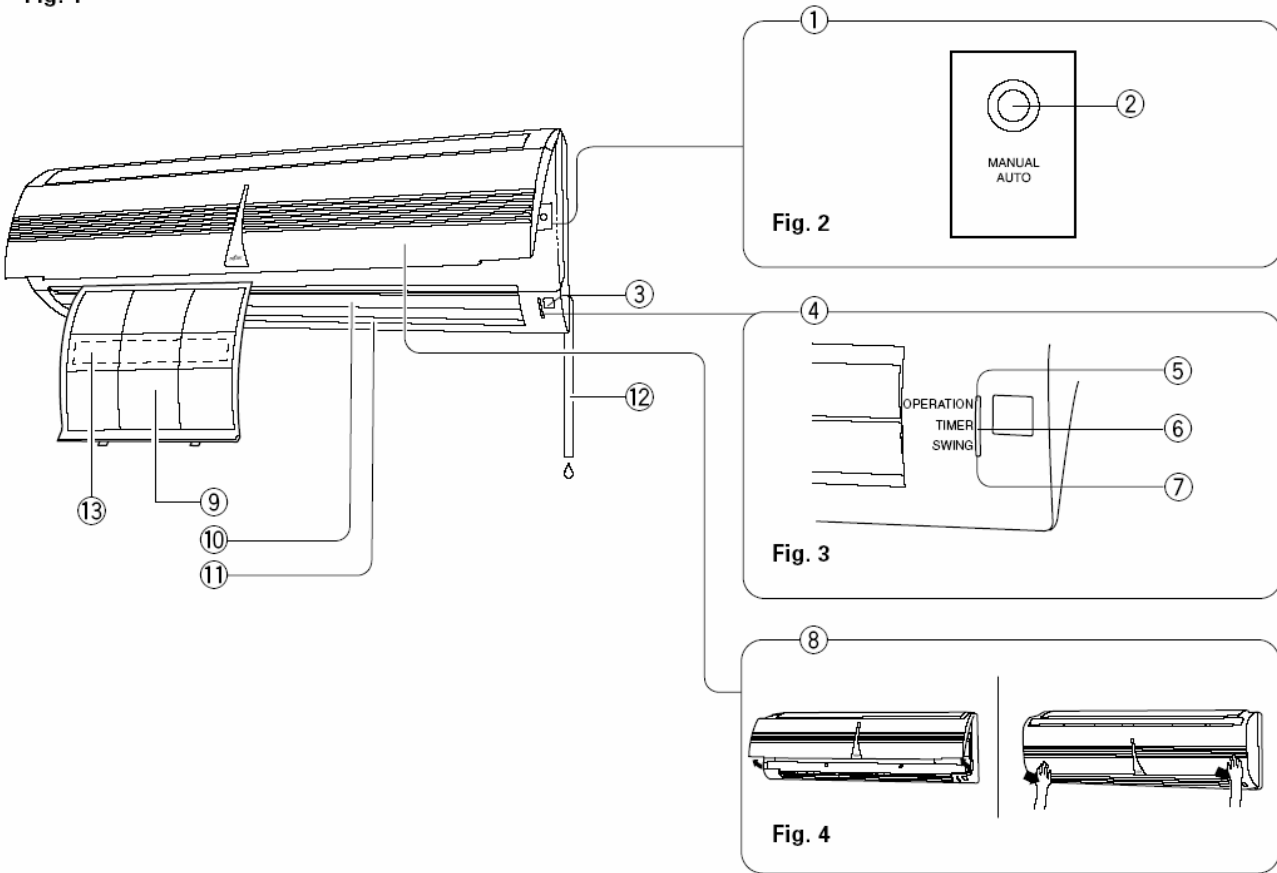


Fig. 2

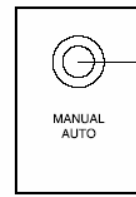


Fig. 3

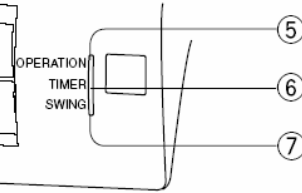


Fig. 4

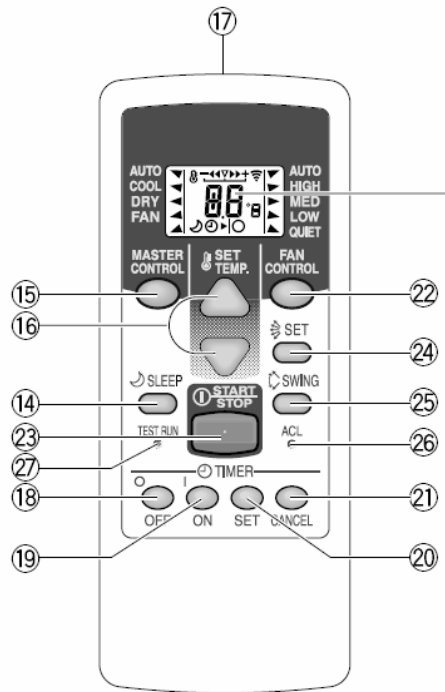
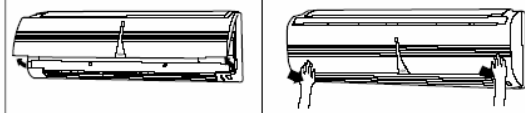
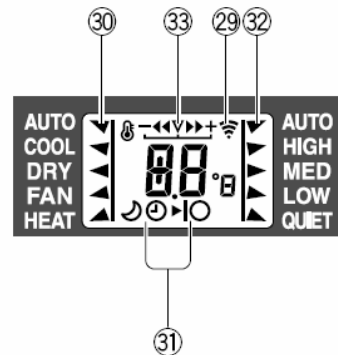


Fig. 5

* VARME- OG KJØLEMODELL



KJØLEMODELL

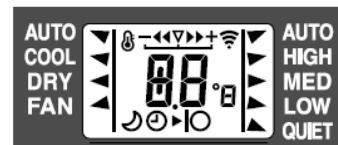


Fig. 6

Denne figuren viser kontrolldisplayet når alle indikatorlampene er på. Det faktiske displayet kan se annerledes ut.

Fig. 1 Inne del

1 Kontrollpanel (fig. 2)

2 MANUAL AUTO-knapp

3 Signalmottaker for fjernkontroll

4 Indikatorlamper (fig. 3)

5 OPERATION-indikatorlampe (rød)

6 TIMER-indikatorlampe (grønn)

- Hvis TIMER-indikatorlampen blinker når timeren er i bruk, angir den at det har oppstått en feil med timerinnstillingen.

7 SWING-indikatorlampe (oransje)

8 Frontpanel

9 Luftfilter

10 Luftrettere

11 HØYRE/VENSTRE-luftrettere (bak luftrettere)

12 Avløpsslange

13 Luftrensingsfilter (valgfritt)

Fig. 5 Fjernkontroll

14 SLEEP-knapp

15 MASTER CONTROL-knapp

16 SET TEMP./SET TIME-knapper (+/-)

17 Signaloverfører

18 OFF TIMER-knapp

19 ON TIMER-knapp

20 SET TIMER-knapp

21 CANCEL TIMER-knapp

22 FAN CONTROL-knapp

23 START/STOP-knapp

24 Luftstrømretningsknapp

25 SWING-knapp

26 ACL-knapp

27 TEST RUN

- Denne knappen brukes når du installerer enheten, og bør ikke brukes under normale omstendigheter siden det vil gjøre at enhetens termostat ikke fungerer som den skal.
- Hvis denne knappen trykkes ned i normal drift, går enheten i testmodus og inne delens OPERATION- og TIMER-indikatorlamper blinker samtidig.
- For å stanse testmodus trykker du på START/STOP-knappen.

28 Fjernkontrollens display (Fig. 6)

29 Overføringsindikator

30 Driftsmodusdisplay

31 Timer-modusdisplay

OFF TIMER: ○

ON TIMER: |

SLEEP TIMER: ☾

32 Viftehastighetsdisplay

33 Temperatur- og tidsdisplay

Viser temperaturinnstillingen. Men når du stiller inn timeren, vises timer-tiden. (Temperaturinnstillingen vises igjen når innstillingen av timer er ferdig.)

NAVN PÅ DELER (gjelder KUN for modell AOH32E (4))

Fig. 1

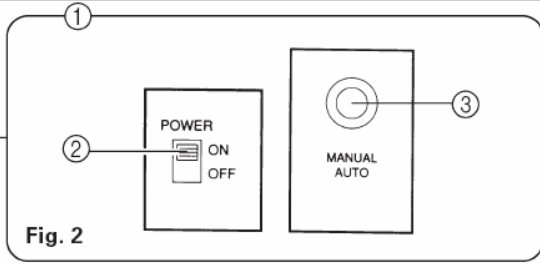
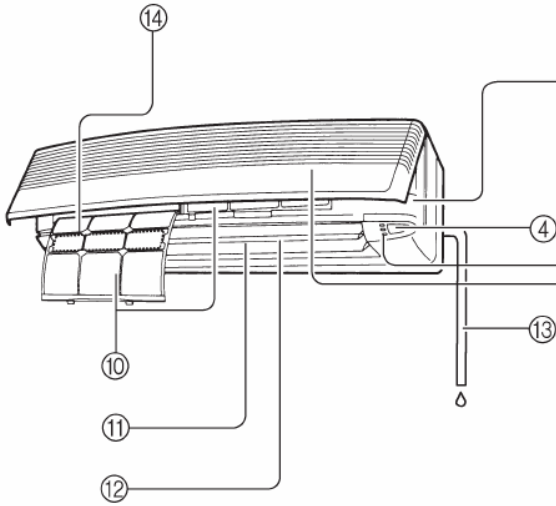


Fig. 2

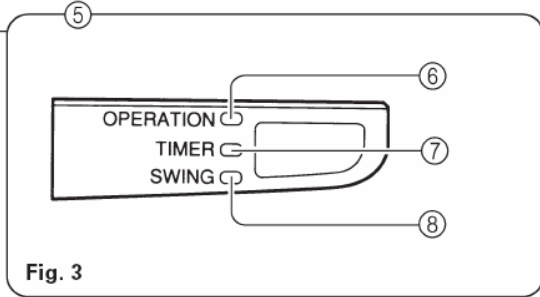


Fig. 3

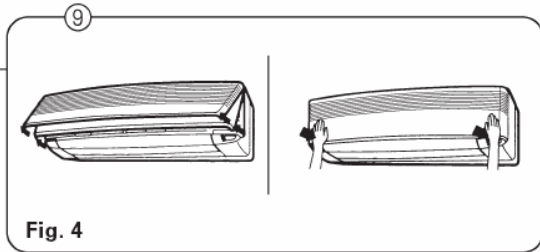


Fig. 4

Fig. 5

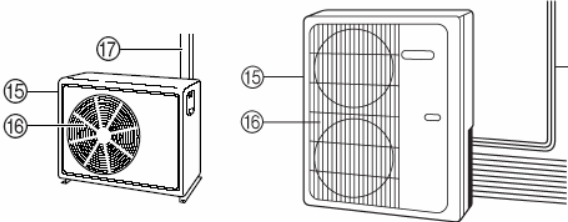


Fig. 6

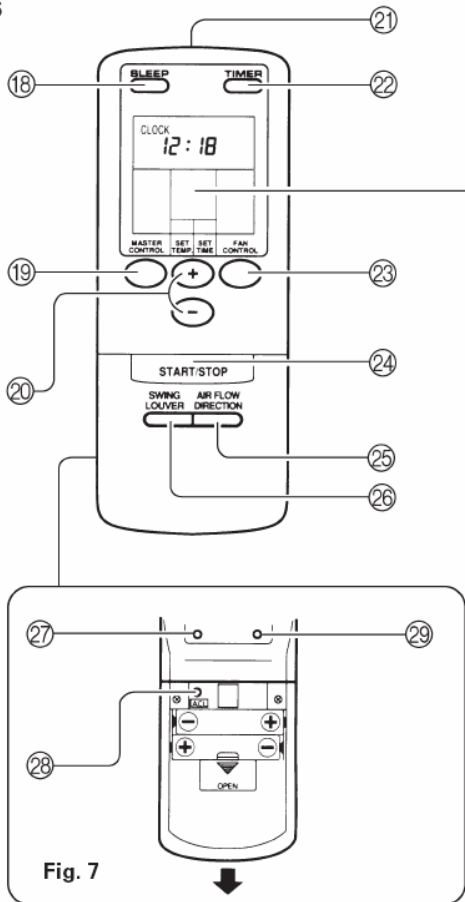


Fig. 7

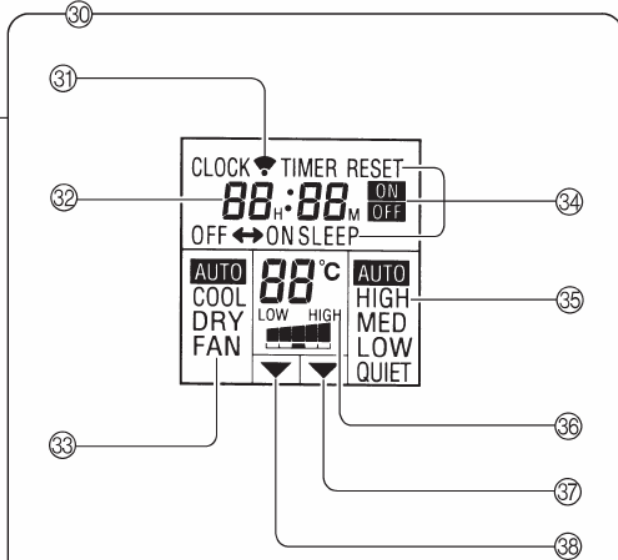
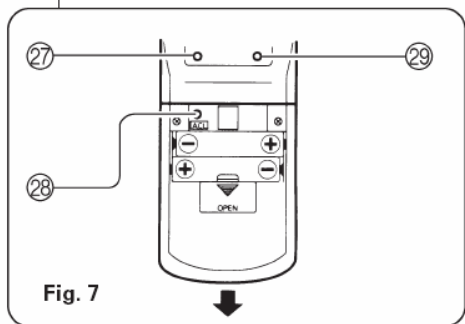


Fig. 8

For forklaringens skyld, viser denne illustrasjonen alle indikatorene. Når den brukes, viser den kun de indikatorene som gjelder funksjonen som er i bruk.

Fig. 1 Inne del

1 Kontrollpanel (fig. 2)

2 Strømbryter

3 MANUAL AUTO-knapp

4 Signalmottaker for fjernkontroll

5 Indikatorlamper (fig. 3)

6 OPERATION-indikatorlampe (rød)

- Lyser når enheten er i bruk.
- Blinker raskt i omtrent ett sekund når et signal mottas fra fjernkontrollen.

7 TIMER-indikatorlampe (grønn)

- Hvis TIMER-indikatorlampen blinker når timeren er i bruk, angir den at det har oppstått en feil med timerinnstillingen.

8 SWING-indikatorlampe (oransje)

9 Frontpanel

10 Luftfilter

11 Luftrettere

12 HØYRE/VENSTRE-luftrettere (bak luftrettere)

13 Avløpsslange

14 Luftrensingsfilter (valgfritt)

Fig. 5 Utedel

15 Luftinntak

16 Luftutslipp

17 Rørdel

Fig. 6 Fjernkontroll

18 SLEEP-knapp

19 MASTER CONTROL-knapp

20 SET TEMP./SET TIME-knapper (+/-)

21 Signaloverfører

22 TIMER-knapp

23 FAN CONTROL-knapp

24 START/STOP-knapp

25 Luftstrømretningsknapp

26 SWING-knapp

Baksiden (Fig. 7)

27 TIME ADJUST-knapp

28 ACL-knapp (på innsiden av batteridekslet)

29 TEST RUN-knapp

- Denne knappen brukes når du installerer enheten, og bør ikke brukes under normale omstendigheter siden det vil gjøre at enhetens termostat ikke fungerer som den skal.
- Hvis denne knappen trykkes ned i normal drift, går enheten i testmodus og inne delens OPERATION- og TIMER-indikatorlamper blinker samtidig.
- For å stanse testmodus trykker du på START/STOP-knappen.

30 Fjernkontrollens display (Fig. 8)

31 Overføringsindikator

32 Klokkedisplay

33 Driftsmodusdisplay

34 Timermodusdisplay

35 Viftehastighetsdisplay

36 Temperaturinnstillingsdisplay

37 Timerinnstillingsindikator

38 Temperaturinnstillingsindikator

FORBEREDELSE

SLÅ PÅ STRØMMEN

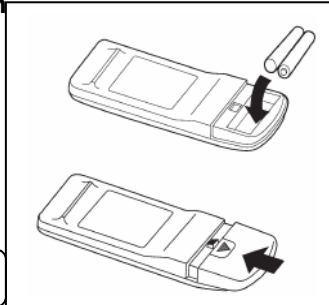
1. Slå på strømbryteren.
2. Sett POWER-bryteren til PÅ (gjelder kun modell AOH32E (4).)

SETT I BATTERIENE (R03/LR03 x 2)

1. Press inn og skyv på batteriluken på baksiden v fjernkontrollen for å åpne den.

Skyv i pilens retning.

2. Sett inn batteriene.
OBS! Husk riktig polaritet!
3. Sett på dekselet.



Advarsel!

Pass på at ikke barn ved uhell svelger batteriene.

Når du ikke skal bruke fjernkontrollen over lengre perioder, tar du ut batteriene for å unngå mulige lekkasjer og skader på enheten. Hvis lekkende batterivæske kommer i kontakt med huden, øynene, eller munnen, vasker du umiddelbart med rikelige mengder vann, og kontakter legen din.

Tomme batterier må tas ut og leveres på butikker, bensinstasjoner, offentlige innsamlingsbeholdere osv.

Ikke forsøk å lade opp tomme batterier.

Aldri bland nye og brukte batterier eller batterier av forskjellig type. Ved vanlig bruk varer batterier omtrent ett år.

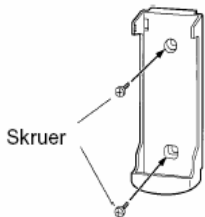
Begynner fjernkontrollen å bli dårligere, bytter du ut batteriene og trykker på ACL-knappen med en kulepenn.

BRUKE FJERNKONTROLLEN

- Fjernkontrollen må pekes mot signalmottakere for å fungere riktig.
- Rekkevidde: Ca. 7 meter.
- Når signalet er mottatt av enheten, hører du en pipelyd.
- Hvis det ikke høres noe pip, trykker du på knappen igjen.

HOLDER TIL FJERNKONTROLLEN

Øverste illustrasjon gjelder kun modell AOH32E (4), nederste illustrasjon gjelder d



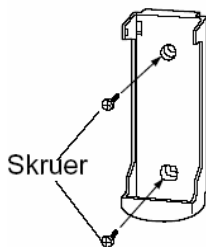
1. Monter holderen



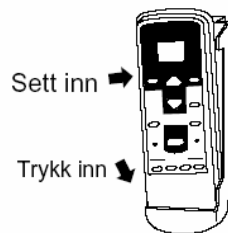
2. Sett i fjernkontrollen



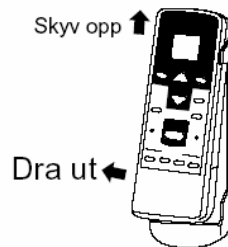
3. Ta ut fjernkontrollen



1. Monter holderen



2. Sett i fjernkontrollen



3. Ta ut fjernkontrollen

STILL INN TID (gjelder KUN modell ASH12EMBC x 4)

1. Trykk på TIME ADJUST-knappen

Bruk en kulepenn til å trykke på knappen.

2. Bruk tidsinnstillingsknappene (+/-) til å tilpasse klokken til gjeldende tid.

+ -knappen: Trykk for å stille tiden fremover

-knappen: Trykk for å stille tiden tilbake

(Hver gang du trykker på knappene vil tiden stilles fremover/bakover med ett minutt ad gangen. Holder du knappene inne, endres tiden raskere med 10 minutter ad gangen.)

3. Trykk på TIME ADJUST-knappen igjen.

Dette fullfører tidsinnstillingen og starter klokken.

BRUK

VELGE MODUS

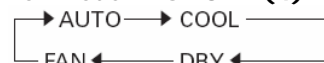
1 Trykk på START/STOP-knappen

Innedelens indikatorlampe for OPERATION (rød) vil lyse. Enheten starter.

2 Trykk på MASTER CONTROL-knappen for å velge ønsket modus.

Hver gang knappen trykkes inn, endres driftsmodusen i følgende rekkefølge:

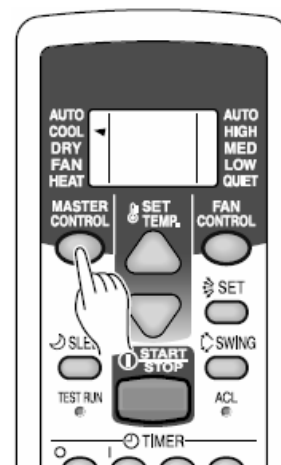
For modell **AOH32E (4)**:



For de andre modellene:



Etter cirka tre sekunder vises hele displayet igjen.



Eks: Sette i COOLING-modus

INNSTILLING AV TERMOSTAT

Trykk på temperaturinnstillingsknappene.

+: Øke termostatinnstillingen.

-: Senke termostatinnstillingen.

• Termostatinnstillingens skala:

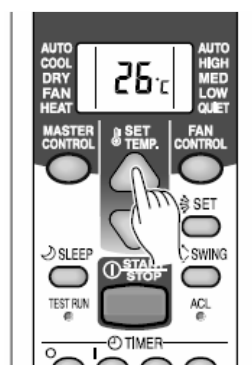
AUTO: 18-30 °C

HEATING: 16-30 °C (gjelder IKKE modell **AOH32E (4)** eller modeller som bare er kjølemodell)

COOLING/DRY: 18-30 °C

FAN: 17-30 °C

For varmemodeller kan ikke termostaten brukes til å stille inn romtemperatur i FAN-modus (temperaturen vises ikke på fjernkontrollens display)



Eks: Sette til 26 °C

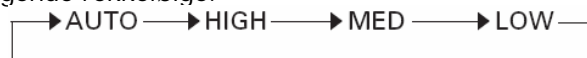
Etter cirka tre sekunder vises hele displayet igjen.

Termostatinnstillingen bør betraktes som en veiledende verdi og kan variere noe fra den faktiske romtemperaturen.

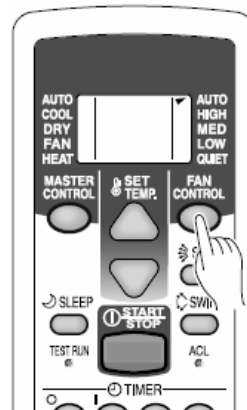
INNSTILLING AV VIFTEHASTIGHET

Trykk på FAN CONTROL-knappen

Hver gang knappen trykkes inn, endres viftehastigheten i følgende rekkefølge:



Etter cirka tre sekunder vises hele displayet igjen.



Eks: Sette i AUTO-modus

I AUTO-funksjon:

HEATING-modus (gjelder ikke enheter som kun har kjølefunksjon):

Viften sirkulerer oppvarmet luft mest mulig effektivt. Men den går på veldig lav hastighet når temperaturen fra innedelen er lav.

COOLING-modus: Når temperaturen nærmer seg termostatinnstillingen, går viften saktere.

FAN-modus: For varmemodeller: Viften slår seg av og på, og når den er på går den på lav hastighet. Viften går på veldig lav hastighet i Monitor-modus og på begynnelsen av Heating-modus. For kjølemodeller: Viften går på optimal hastighet i samsvar med romtemperaturen for innedelen.

I QUIET-funksjon:

Innedelens luftstrøm reduseres for mer stillegående drift. SUPER QUIET kan ikke brukes i DRY-modus. Når QUIET-funksjonen brukes, reduseres oppvarmings- og avkjølingseffekten noe.

STOPPE ENHETEN

Trykk på START/STOP-knappen.

OPERATION-indikatorlampen (rød) slukkes.

BRUK forts.

OM MODUS

AUTO:

- Avhengig av romtemperaturen på tidspunktet da enheten starter, endres driftsmodus automatisk som vist i tabellene nedenfor. Romtemperaturinnstillingen gjør at "standardtemperaturen" stilles inn som vist, avhengig av driftsmodus.

Faktisk romtemperatur:	Driftsmodus:	Termostatinnstilling
30 °C eller mer ->	Cooling	27 °C
27 °C til 30 °C ->	Cooling	26 °C
25 °C til 27 °C ->	Dry	24 °C
23 °C til 25 °C ->	Dry	22 °C
Under 23 °C ->	Dry	20 °C

Driftsmodus og standard termostatinnstilling velges automatisk når driften begynner.

- Når driftsmodus er startet, går viften på veldig lav hastighet i omtrent ett minutt mens enheten oppdager og velger riktig driftsmodus.
- Når driftsmodus er valgt, endres ikke modus selv om romtemperaturen forandres.
- Hvis START/STOP-knappen trykkes for å gjenoppta driften innen to timer etter at automatisk drift er stanset, begynner enheten å gå i samme modus som før.

Cooling:

- Brukes til å avkjøle rommet.

Dry:

- Brukes til å avkjøle rommet mens det avfuktes.
- Du kan ikke varme opp rommet i dry-modus.
- I dry-modus går enheten på lav hastighet. For å tilpasse viftehastigheten kan innedelens vifte stanse fra tid til annen. Viften kan også gå på veldig lav hastighet når den måler fuktigheten i rommet.
- Viftehastigheten kan ikke endres manuelt i dry-modus.

Fan:

- Brukes til å sirkulere luften gjennom rommet.

Heating (gjelder kun varme- og kjølemodeller):

- Brukes til å varme opp rommet.
- Når Heating-modus er valgt, går enheten på veldig lav viftehastighet i omtrent 3-5 minutter, og går etterpå i valgt vifteinnstilling. Denne tidsperioden gjør at innedelen får varmet seg skikkelig opp før den begynner å gå for fullt.
- Når romtemperaturen er veldig lav, kan det danne seg rim på utsiden av enheten, og ytelsen kan reduseres. For å fjerne rimet begynner enheten automatisk å avise, OPERATION-indikatorlampen (rød) blinker og oppvarmingen avbrytes.

I cooling/dry-modus:

Still termostaten til en temperaturinnstilling som er lavere enn romtemperaturen. Cooling- og dry-modusene fungerer ikke hvis termostaten er stilt inn høyere enn den faktiske romtemperaturen (i cooling-modus går viften alene).

I fan-modus:

Varme- og kjølemodell: Oppvarmings- og kjølefunksjonene til denne enheten kan ikke brukes samtidig.

Kjølemodell: Viften starter når romtemperaturen overstiger den innstilte termostattemperaturen. Når temperaturen synker, stanser viften. Hvis luften som slippes ut er for kald, øker du termostatinnstillingen.

I heating-modus (gjelder kun varme- og kjølemodell):

Still inn termostaten til en temperatur som er høyere enn gjeldende romtemperatur. Heating-modus fungerer ikke hvis termostaten er stilt inn lavere enn faktisk romtemperatur.

BRUK forts.

OM AUTO CHANGEOVER (Gjelder KUN varme- og kjølemodeller)

AUTO: VARME- OG KJØLEMODELL

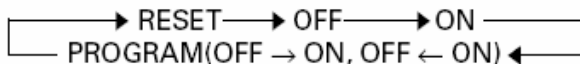
- Når AUTO CHANGEOVER er valgt, går enheten på veldig lav hastighet i omtrent ett minutt mens enheten oppdager romforhold og velger riktig driftsmodus. Hvis forskjellen mellom termostatinnstillingen og faktisk romtemperatur er mer enn + 2 °C -> Cooling-funksjon. Hvis forskjellen mellom termostatinnstillingen og faktisk romtemperatur er innenfor + 2 °C -> Monitor-funksjon. Hvis forskjellen på termostatinnstillingen og faktisk romtemperatur er mer enn - 2 °C -> Heating-funksjon.
- Når enheten har tilpasset romtemperaturen til termostatinnstillingen, begynner den overvåkingsmodus hvor viften går på lav hastighet. Hvis romtemperaturen endrer seg etter dette, vil enheten velge riktig modus igjen for å tilpasse temperaturen til termostatinnstillingen (heating, cooling). (Overvåkingsområdet er +2 °C i forhold til termostatinnstillingen).
- Hvis modusen som velges automatisk av enheten ikke er tilfredsstillende, endrer du modus (HEAT, COOL, DRY, FAN).

TIMER-FUNKSJON (GJELDER KUN MODELL AOH32E (4))

Før du bruker timerfunksjonen, må du sikre deg at fjernkontrollen er stilt inn på riktig tid.

BRUK AV ON- OG OFF-TIMER

1. Trykk på **START/STOP-knappen (hvis enheten allerede er på, går du videre til trinn 2)**.
Inndelens OPERATION-indikatorlampe (rød) lyser.
2. Trykk på **TIMER-knappen for å velge OFF-timer eller ON-timer**.
Hver gang knappen trykkes ned endres timerfunksjonen i følgende rekkefølge:



Inndelens TIMER-indikatorlampe (grønn) lyser.

3. Bruk **tidsinnstillingsknappene til å tilpasse ønsket OFF-tid eller ON-tid**.

Still inn tiden mens tidsdisplayet blinker (blinkingen fortsetter i omtrent fem sekunder).

-knappen: Trykk for å øke tiden.

-knappen: Trykk for å minske tiden.

Etter cirka fem sekunder vises hele displayet igjen.

BRUK AV PROGRAM-TIMER

1. Trykk på **START/STOP-knappen (hvis enheten allerede er på, går du videre til trinn 2)**.
Inndelens OPERATION-indikatorlampe (rød) lyser.
 2. **Still inn ønsket tid for ON- og OFF-timer**.
Se avsnittet over for hvordan du stiller inn ønsket modus og tid. Etter omtrent 5 sekunder vises hele displayet igjen.
Inndelens TIMER-indikatorlampe (grønn) lyser.
 3. Trykk på **TIMER-knappen for å velge PROGRAM-timer (enten OFF → ON eller OFF ← ON vises)**.
Displayet bytter på å vise "OFF-timer" og "ON-timer", og viser deretter tidsinnstillingen for modusen som skal brukes først.
- PROGRAM-timeren starter. (Hvis ON-timeren har blitt valgt til å starte først, stanser enheten).
Omtrent 5 sekunder senere, vises hele displayet igjen.

Avbryte timeren

Bruk TIMER-knappen for å velge "TIMER RESET". Enheten går tilbake til normal drift.

Endre timerinnstillingene

Utfør trinn 2 og 3.

Stanse enheten når timeren er aktivert

Trykk på START/STOP-knappen.

Endre modus

Ønsker du å endre modus, viftehastighet, termostatinnstilling osv. etter at du har stilt inn timeren, venter du til hele displayet vises igjen før du endrer det du ønsker.

Avbryte timeren

Bruk TIMER-knappen for å velge "TIMER RESET". Enheten går tilbake til normal drift.

Endre tidsinnstillingene

Følg instruksjonene i avsnittet om "Bruk av ON- og OFF-timer" over for å velge tidsinnstillingen du vil endre.
Trykk på TIMER-knappen for å velge enten OFF → ON eller OFF ← ON

Stanse enheten når timeren er aktivert

Trykk på START/STOP-knappen.

Endre modus

Ønsker du å endre modus, viftehastighet, termostatinnstilling osv. etter at du har stilt inn timeren, venter du til hele displayet vises igjen før du endrer det du ønsker.

TIMER-FUNKSJON forts. (GJELDER KUN MODELL AOH32E (4))

Om PROGRAM-TIMER

- PROGRAM TIMER lar deg integrere ON- og OFF-timerfunksjoner i en enkelt sekvens. Sekvensen kan inneholde en overgang fra OFF-TIMER til ON-timer TIMER eller omvendt innen en 24-timers periode.
- Den første timerfunksjonen som aktiveres er den som er nærmest nåværende klokkeslett. Funksjonsrekkefølgen er angitt med en pil på fjernkontrollens display. (OFF→ON eller OFF←ON)
- Et eksempel på bruk av programmert tidsinnstilling kan være å stille inn enheten til å automatisk stanse (OFF TIMER) etter at du har lagt deg, og så starte igjen (ON TIMER) automatisk om morgenen like før du står opp.

TIMER-FUNKSJON (GJELDER IKKE MODELL AOH32E (4))

BRUK AV OFF-TIMER

1 Trykk på START/STOP-knappen (hvis enheten allerede er på, går du videre til trinn 2).

Innedelens OPERATION-indikatorlampe (rød) lyser.

2 Trykk på OFF TIMER-knappen for å velge ønskede tider.

Trykk på OFF-timer for å bytte fra temperaturinnstilling til tidsdisplay. Hver gang du trykker på knappen, endres tiden i følgende rekkefølge:

→ 0.5 → 1.0 → 1.5 → 2.0 → 9.0 → 9.5 → 10 → 11 → 12 (time)

Still tiden mens OFF TIMER-merket (⏸) på fjernkontrollens display blinker. (Blinkingen fortsetter i omtrent 30 sekunder).

3 Trykk på SET-knappen for å velge OFF TIMER-funksjon

OFF TIMER-merket (⏸) vises på fjernkontrollens display. Innedelens TIMER-indikatorlampe (grønn) lyser. Den kan ikke brukes ved bruk av ON TIMER.

BRUK AV ON-TIMER

1. Trykk på START/STOP-knappen (hvis enheten allerede er på, går du videre til trinn 2).

Innedelens OPERATION-indikatorlampe (rød) lyser.

2. Trykk på ON TIMER-knappen for å angi forventet tid.

Hvis du trykker på ON TIMER-knappen, endres den til tidsdisplay fra temperaturinnstillingsdisplay. Hver gang du trykker på knappen, endres tiden i følgende rekkefølge:

→ 6.0 → 6.5 → 7.0 → ... → 9.0 → 9.5 → 10 → 11
5.5 ← 5.0 ← ... ← 1.0 ← 0.5 ← 12 (time) ←

Still tiden mens ON TIMER-merket (⏸) på fjernkontrollens display blinker. (Blinkingen fortsetter i omtrent 30 sekunder).

3 Trykk på SET-knappen for å velge ON TIMER-funksjon

ON TIMER-merket (⏸) vises på fjernkontrollens display. Innedelens TIMER-indikatorlampe (grønn) lyser. Den kan ikke brukes ved bruk av OFF TIMER.

Avbryte timeren

Trykk på CANCEL TIMER-knappen.

Endre timerinnstillingene

Trykk på ON TIMER/OFF TIMER-knappen. Utfør trinn 2 og 3.

Stanse enheten når timeren er aktivert

Trykk på START/STOP-knappen.

Endre modus

Ønsker du å endre modus, viftehastighet, termostatinnstilling osv. etter at du har stilt inn timeren, venter du til hele displayet vises igjen før du endrer det du ønsker.

Avbryte timeren

Bruk TIMER-knappen for å velge "TIMER RESET". Enheten går tilbake til normal drift.

Endre tidsinnstillingene

Trykk på ON TIMER/OFF TIMER-knappen. Utfør trinn 2 og 3.

Stanse enheten når timeren er aktivert

Trykk på START/STOP-knappen.

Endre modus

Ønsker du å endre modus, viftehastighet, termostatinnstilling osv. etter at du har stilt inn timeren, venter du til hele displayet vises igjen før du endrer det du ønsker.

SLEEP TIMER forts. (GJELDER KUN MODELL AOH32E (4))

I motsetning til andre timerfunksjoner brukes SLEEP til å angi tiden som skal gå før enheten stoppes.

BRUK AV SLEEP TIMER

Når enheten er i drift eller når den er stanset, trykker du på SLEEP-knappen.

Både innedelens OPERATION-indikatorlampe (rød) og TIMER-indikatorlampen (grønn) lyser.

ENDRE TIMER-INNSTILLINGER

Trykk på SLEEP-knappen en gang til og still inn tiden med tidsinnstillingsknappene.

Still inn tiden mens timermodusdisplayet blinker (blinkingen fortsetter i omtrent 5 sekunder)

⊕-knappen: Trykk for å øke tiden.

⊖-knappen: Trykk for å senke tiden.

Omtrent 5 sekunder senere vises hele displayet igjen.

Avbryte timeren:

Bruk TIMER-knappen til å velge "TIMER RESET".
Enheden går tilbake til normal drift.

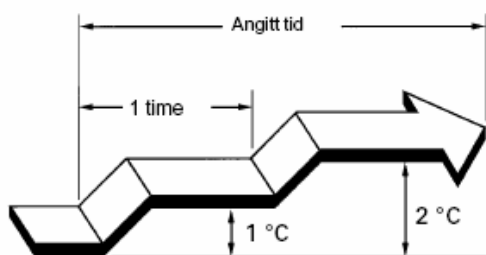
Stans enheten når timeren er aktivert:

Trykk på START/STOP-knappen.

Om SLEEP TIMER

For å unngå unødvendig oppvarming eller kjøling om natten, sørger SLEEP-funksjonen for at termostaten og tidsinnstillingen samarbeider. Når den angitte tiden har gått, stanser enheten helt.

SLEEP timer-innstilling



I cooling/dry-modus

Når SLEEP-timeren er stilt inn, senkes termostatinnstillingen med 1 °C hvert 60. minutt. Når termostaten har blitt senket med til sammen 2 °C, opprettholdes denne termostatinnstillingen til den angitte tiden har gått og enheten slår seg helt av.

SLEEP TIMER (GJELDER IKKE MODELL AOH32E (4))

I motsetning til andre timerfunksjoner brukes SLEEP til å angi tiden som skal gå før enheten stoppes.

BRUK AV SLEEP TIMER

Når enheten er i drift eller når den er stanset, trykker du på SLEEP-knappen.

SLEEP TIMER-merket () på fjernkontrollens display lyser. Etter tre sekunder kan tiden endres ved å trykke på SLEEP-knappen igjen.

Hver gang du trykker på knappen endres tiden i følgende rekkefølge:

→ 1.0 → 2.0 → 3.0 → 5.0 → 7.0 → 9.0 (time) (RESET)

Etter omtrent tre sekunder, vises hele displayet igjen. Inndelens OPERATION-indikatorlampe (rød) og TIMER-indikatorlampen (grønn) lyser.

ENDRE TIMER-INNSTILLINGER

Trykk på SLEEP-knappen igjen for å vise forrige tid. Trykk enda en gang for å endre tiden.

Hver gang du trykker på knappen endres tiden i følgende rekkefølge:

→ 1.0 → 2.0 → 3.0 → 5.0 → 7.0 → 9.0 (time) (RESET)

Avbryte timeren:

Trykk på CANCEL-knappen.

Stans enheten når timeren er aktivert:

Trykk på START/STOP-knappen.

SLEEP TIMER forts. (GJELDER IKKE MODELL AOH32E (4))

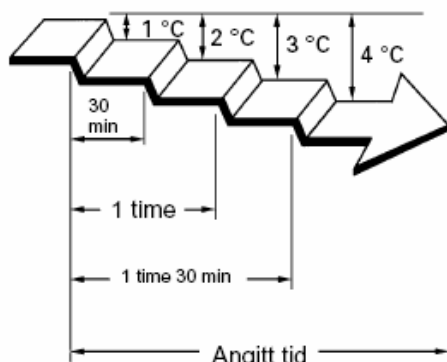
Om SLEEP TIMER

For å unngå unødvendig oppvarming eller kjøling om natten, sørger SLEEP-funksjonen for at termostaten og tidsinnstillingen samarbeider. Når den angitte tiden har gått, stanser enheten helt.

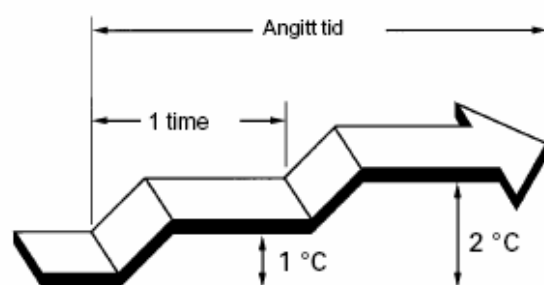
I heating-modus – gjelder kun varme- og kjølemodeller (se bildet til venstre nedenfor):

Når SLEEP-timeren er stilt inn, senkes termostatinnstillingen med 1 °C hvert 30. minutt. Når termostaten har blitt senket med til sammen 4 °C, opprettholdes denne termostatinnstillingen til den angitte tiden har gått og enheten slår seg helt av.

SLEEP timer-innstilling



SLEEP timer-innstilling



I cooling/dry-modus (se bildet til høyre over):

Når SLEEP-timeren er stilt inn, senkes termostatinnstillingen med 1 °C hvert 60. minutt. Når termostaten har blitt senket med til sammen 2 °C, opprettholdes denne termostatinnstillingen til den angitte tiden har gått og enheten slår seg helt av.

MANUAL AUTO

Bruk MANUAL AUTO dersom fjernkontrollen forsvinner eller er utilgjengelig.

SLIK BRUKER DU KONTROLLENE PÅ HOVEDENHETEN

Trykk på MANUAL AUTO-knappen på kontrollpanelet på hovedenheten.

For å stanse enheten, trykker du på MANUAL AUTO-knappen en gang til.

FORSIKTIG!

Ikke trykk på MANUAL AUTO-knappen med våte hender eller spisse gjenstander. Det kan føre til elektrisk støt eller det kan oppstå feil.

Når enheten styres med kontrollene på hovedenheten, går den i samme modus som AUTO-modus som er valgt på fjernkontrollen.

Viftehastigheten som velges er "AUTO" og termostatinnstillingen er 23 °C.

JUSTERE RETNINGEN PÅ LUFTSTRØMMEN

Instruksjoner som gjelder oppvarming, gjelder bare varme- og kjølemodeller.

Vertikal (opp/ned) luftretning endres ved å trykke på fjernkontrollens AIR FLOW DIRECTION VERTICAL SET-knapp. Horisontal (høyre/venstre) luftretning endres ved å trykke på fjernkontrollens AIR FLOW DIRECTION HORIZONTAL SET-knapp.



FARE!

Stikk aldri fingrene eller gjenstander inn i luftutblåsningen. Det kan forårsake skader.

JUSTERE RETNINGEN PÅ LUFTSTRØMMEN forts.

JUSTERING AV VERTIKAL LUFTRETNING

Trykk på knappen for innstilling av luftstrøm.

Hver gang knappen trykkes inn forandres luftstrømmen i følgende rekkefølge:

MODELL AOH32E (4) (øverste bilde):

① ↔ ② ↔ ③ ↔ ④ ↔ ⑤ ↔ ⑥ ↔ ⑦

1, 2, 3, 4: I Cooling/Dry-modus

1, 2, 3, 4, 5, 6, 7: I Fan-modus

Fjernkontrollens display endrer seg ikke.

DE ANDRE MODELLENE (nederste bilde):

③ ↔ ② ↔ ① ↔ ⑥ ↔ ⑤ ↔ ④

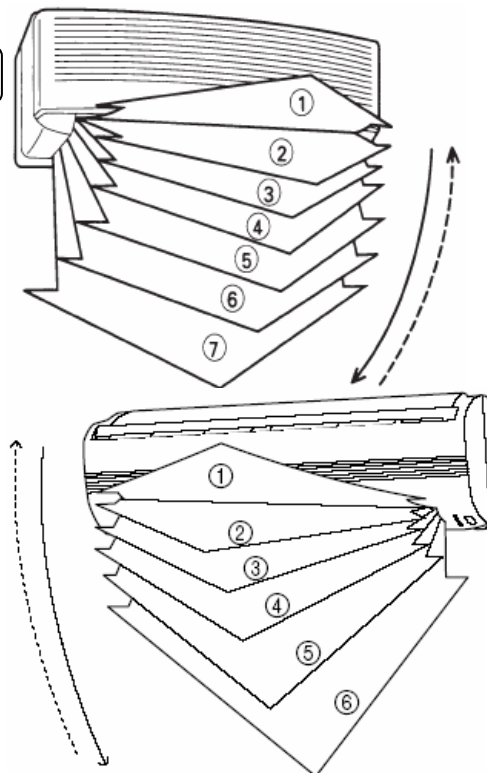
1, 2, 3: I Cooling/Dry-modus

1, 2, 3, 4, 5, 6: I Fan-modus

4, 5, 6: I Heating-modus (gjelder bare varme- og kjølemodell)

Fjernkontrollens display endrer seg ikke.

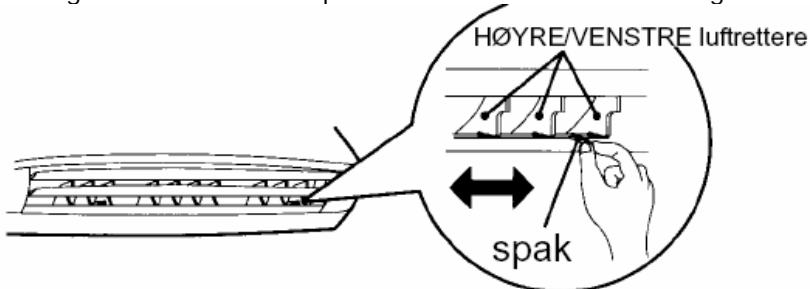
- Bruk innstillinger i.h.t. figurene
- Vertikal luftstrøm er forhåndsinnstilt ut fra modus:
COOLING/DRY-modus: Horisontal luftstrøm:
FAN-modus: Vertikal luftstrøm: 7 (modell AOH32E (4)),
5 (de andre modellene)
Horisontal luftstrøm: 5 (gjelder ikke AOH32E (4))
HEATING-modus: Horisontal luftstrøm: 5 (gjelder ikke AOH32E (4))
- I AUTO-modus vil luftstrømmen i det første minuttet etter oppstart være horisontal (1). Luftretningen kan ikke tilpasses i denne perioden.



JUSTERING AV HORIZONTAL LUFTRETNING

Tilpass HØYRE/VENSTRE-luftrettere.

Beveg luftretterne for å tilpasse luftstrømmen i den retningen du foretrekker.



- Bruk alltid AIR FLOW DIRECTION-knappen på fjernkontrollen til å justere luftretterne vertikalt og/eller horisontalt. Forsøk på å bevege disse manuelt kan føre til nedsatt funksjon på enheten. Ved slike tilfeller starter du enheten på nytt og de bør fungere som normalt.
- Hvis klaffene settes i heating-posisjon 4 til 6 / 5 til 7 i mer enn 30 minutter COOLING/DRY-modus, går de automatisk tilbake til posisjon 3 / 4. Dette skyldes at det er fare for at vandamp kan kondensere ved luftavkastet. Det kan da dryppe vann fra enheten.
- Når enheten benyttes i lokaler der det befinner seg barn, eldre eller syke, må du ta ekstra hensyn til luftretningen og romtemperatur.

SWING-INNSTILLING

Start enheten før du bruker denne funksjonen.

VELGE SWING-FUNKSJON

Trykk på knappen for vertikal swing.

SWING-indikatorlampen (oransje) lyser. I denne modusen vil luftretterne automatisk sørge for vertikal swing (opp/ned).

STOPPE DEN VERTIKALE SWING-FUNKSJONEN

Trykk på SWING-knappen igjen.

SWING-indikatorlampen (oransje) slukkes. Luftstrømretningen går tilbake til innstillingen som var i bruk før SWING-funksjonen startet.

Om vertikal swing-funksjon

- Swingområdet varierer med luftstrømretningen.
- Hvis SWING-funksjonen går på laveste (vertikal retning) i mer enn 30 minutter, bytter enheten automatisk til horisontal retning for å hindre kondens av fuktighet på luftutslippet.
- Swingfunksjonen kan stanse midlertidig når enhetens vifte ikke er i bruk eller når den går på veldig lave hastigheter.
- Hvis swingområdet ikke er som ønsket, bruker du fjernkontrollens knapp for innstilling av vertikal luftstrømretning for å endre swingområde.

RENGJØRING OG VEDLIKEHOLD



FARE!

- Før rengjøring må enheten være avslått og strømstøpset være dratt ut.
- Sørg for at luftfilteret er korrekt installert, og ikke ta på varmeveksleren.
- Når du bytter ut luftfiltrene, må du ikke ta på varmeveksleren da personskade kan oppstå.

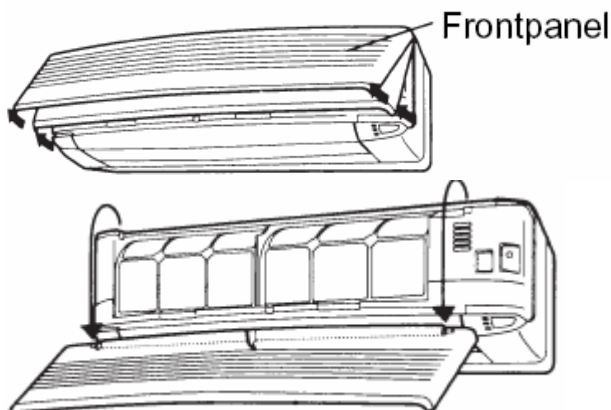
RENGJØRING AV FRONTPANEL

1. Ta ut frontpanel

A. Ta tak i nedre del på begge sider av frontpanelet og løft det oppover.

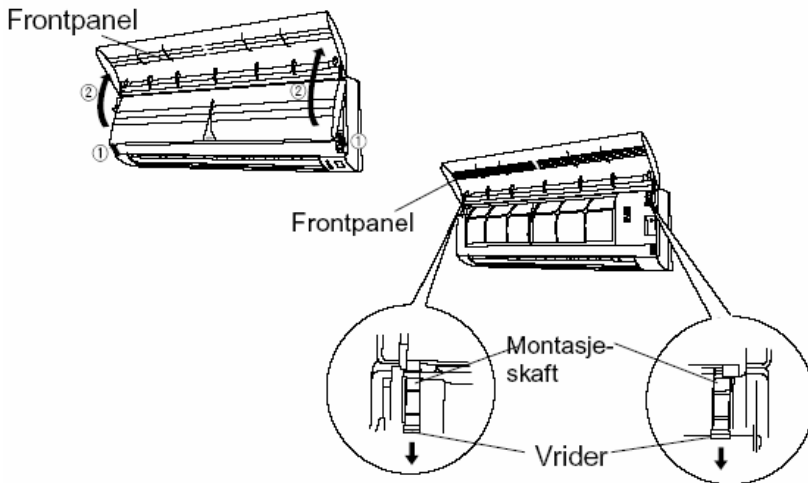
B. Gjelder kun modell AOH32E (4):

Skyv frontpanelet helt opp og fjern.



B. Gjelder alle de andre modellene:

Åpne frontpanelet så det blir horisontalt.



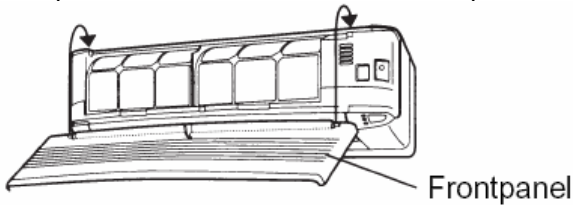
2. Rengjør med vann

Fjern støv med støvsuger, tørk enheten med varmt vann og tørk av med en tørr, myk klut.

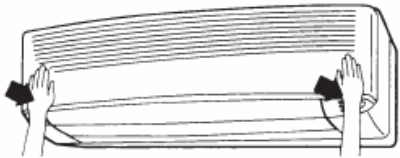
3. Sett på plass frontpanelet

Gjelder kun modell AOH32E (4):

A. Hold frontpanelet horisontalt og plasser de to øverste skaftene på enheten.



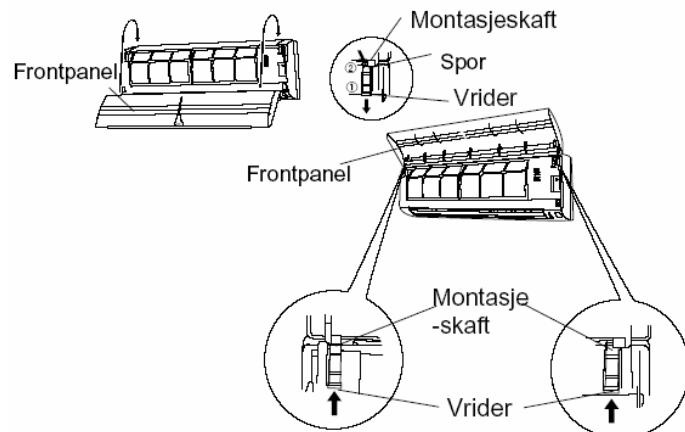
B. Skyv frontpanelet nedover og lukk.



Gjelder alle de andre modellene:

A. Dra krokene helt ut.

B. Hold frontpanelet horisontalt og plasser venstre og høyre montasjeskaft i sporene øverst på panelet.



RENGJØRING AV LUFTFILTER

1. Åpne frontpanelet og ta ut luftfilteret

Løft opp luftfilterets håndtak, løsne de to nedre hendlene og trekk ut.

Luftfilterhåndtak



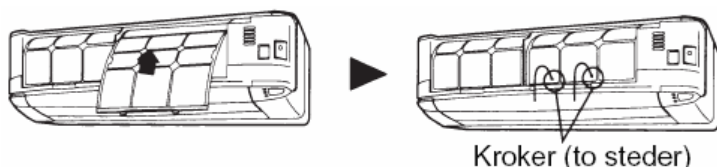
Kroker (to steder)

2. Fjern støv med støvsuger eller ved vask

Sørg for å tørke filtrene på et skyggefullt sted etter vask.

3. Sett på plass luftfiltrene og lukk frontpanelet

A. La sidene på luftfilteret gå kant i kant med panelet. Sørg for at de to nedre hendlene har gått helt tilbake til sine respektive hull.



Kroker (to steder)

C. Lukk frontpanelet
(For eksempelets skyld vises illustrasjonen enheten uten frontpanelet på).

- Støv fjernes ved hjelp av en støvsuger eller ved å vaske luftfilteret med varmt vann og nøytral såpe. Hvis luftfilteret vaskes, må du sørge for at det tørkes på et skyggefullt sted.
- Dersom skitt har samlet seg på luftfilteret, vil luftmengden reduseres, og det blir dårligere funksjonalitet og økt støynivå.
- I perioder med vanlig bruk bør luftfiltrene rengjøres annenhver uke.

Ved bruk av valgfritt luftrensingsfilter

Installer det valgfrie luftrensingsfiltersettet (APS-03B) som beskrevet i instruksjonene som følger med filteret.

- Når enheten har vært brukt i en lengre periode, vil det normalt samles smuss i enheten. Dette reduserer effekten. Det anbefales derfor at det i tillegg til vanlig rengjøring tas en mer grundig sjekk. Ta kontakt med forhandler for mer informasjon.
- Når dekslet på innedelen vaskes, må du ikke bruke vann som har høyere temperatur enn 40 °C eller flyktige væsker som benzen, tynner etc. Ikke utsett enheten for insektsmidler eller hårspray.
- Dersom enheten ikke er brukt på en måned eller lengre, lar du den gå en halv dag i FAN-modus for å sikre at innedelen er tørr.

PROBLEMLØSNING

Instruksjoner som gjelder oppvarming er merket med * og gjelder kun for varme- og kjølemodeller.



Advarsel! I tilfeller med feil (brent lukt osv.) stopper du maskinen, koplek fra strømkabelen og kontakter forhandler. Det er ikke nok å bare ta ut kontakten. Forsikre deg alltid om at strømmen er ordentlig slått av.

Før du kontakter forhandler må du gjøre dette:

	Symptom	Problem
NORMAL FUNKSJON	Starter ikke med en gang:	Blir maskinen stoppet og så startet igjen med én gang, starter ikke kompressoren i utedelen før det har gått 3 minutter for å unngå at sikringer på strømkursen går. Blir strømkabelen frakoplet og så koplet til igjen, vil en innebygd sikkerhetsfunksjon starte. Denne funksjonen vil gå i 3 minutter og hindrer oppstart i denne perioden.
	Det kommer lyder fra innedelen:	Under vanlig drift og rett etter stopp kan du høre lyder som ligner på vann i rør. Dette høres særlig 2-3 minutter etter oppstart og skyldes gassen som sirkulerer i systemet. I bruk kan det også forekomme lave knirkelyder. Dette skyldes ekspansjon i materialet på innedelen på grunn av temperaturvariasjoner. Under oppvarming kan du høre en lav freselyd som skyldes den automatiske avisingen.
	Lukt:	Det kan komme lukt fra innedelen. Denne lukten kommer fra rommet, for eksempel fra møbler, tobakk osv. som sirkuleres gjennom innedelen.
	Det kommer fukt og damp fra innedelen:	I COOLING- eller DRY-modus kan det komme en tynn damp fra innedelen. Dette skyldes den plutselige avkjølingen av romluften ved luften som slippes ut av enheten, og resulterer i kondensering og damp. *Under oppvarming kan utedelens vifte stanse og de kommer damp fra enheten. Dette skyldes den automatiske avisingen.
	Luftstrømmen er svak eller har stoppet:	*Når oppvarmingen startes, er viftehastigheten opprinnelig veldig lav slik at enheten skal bli ordentlig varmet opp. * Under oppvarming stanser utedelen hvis romtemperaturen overstiger termostatinnstillingen, og innedelen går på veldig lav viftehastighet. Hvis du ønsker å varme opp rommet ytterligere, stiller du termostaten på en høyere innstilling. * Under oppvarming stanser enheten midlertidig (mellom 7 og 15 minutter) under automatisk avising. Under automatisk avising blinker OPERATION-indikatorlampen. Viften går veldig lav hastighet i DRY-modus, QUIET-modus eller AUTO-modus eller når temperaturen i rommet overvåkes.
	Det kommer vann fra utedelen:	* Under oppvarming kan det komme vann fra utedelen på grunn av den automatiske avisingen.

	Symptom	Dette må du sjekke
SJEKK EN GANG TIL	Enheten starter ikke:	Har det vært strømbrudd? Har det gått sikringer? Er TIMER-funksjonen aktivert?
	Dårlig kjøleeffekt (eller varmeeffekt):	Er luftfilteret skittent? Er luftgjennomstrømningen blokkert? Har du stilt inn romtemperaturen (termostat) riktig? Er et vindu eller dør åpen? Ved Cooling-modus: Står solen rett inn gjennom vinduene? (Trekk for gardinene). Ved Cooling-modus: Står det noen varmekilder eller datamaskiner i rommet eller er det mange mennesker der?
	Maskinen operer ikke som vist på fjernkontrollen:	Er batteriene i fjernkontrollen utladet? Er batteriene satt i riktig?

Har du fortsatt problemer etter å ha kontrollert disse sjekkpunktene, eller merker brent lukt eller hvis TIMER-indikatorlampen på innedelen blinker, stopper du enheten, tar ut støpslet og kontakter forhandler.

TIPS OM BRUK

Instruksjoner som gjelder oppvarming (*), gjelder kun for varme- og kjølemodeller.

Bruk og ytelse

* Oppvarming

Denne enheten bruker varmpumpeprinsippet og absorberer varme fra uteluften og overfører den varmen innendørs. Som et resultat reduseres oppvarmingseffekten når utetemperaturen synker. Hvis du føler at det ikke blir nok varme, anbefaler vi at du bruker varmpumpen sammen med andre varmeapparater. Varmepumper varmer opp hele rommet ved å resirkulere luften gjennom rommet. Dette medfører at det kan ta litt tid før rommet er oppvarmet fra varmpumpen er startet.

* Når inne- og utetemperaturen er høy

Når både inne- og utetemperaturen er høy ved bruk av heating-modus, kan utedelens vifte stanse innimellom.

* Automatisk avising kontrollert av mikrodatamaskin

Ved bruk av heating-modus ved lav utetemperatur og høy fuktighet, kan det danne seg rim på utedelen, noe som kan føre til redusert ytelse.

For å forhindre dette, er enheten utstyrt med en automatisk avisingsfunksjon som er kontrollert av en mikrodatamaskin. Hvis det dannes seg rim, stanser enheten midlertidig, og aviser en kort stund (7 til 15 minutter).

Ved automatisk avising, blinker OPERATION-indikatorlampen (rød).

AUTO Restart

Ved strømbrudd

- Ved strømbrudd vil enheten starte automatisk når strømmen er tilbake.
- Ved strømbrudd i TIMER-modus, tilbakestilles timeren og enheten begynner (eller stanser) under den nye timerinnstillingen. I dette tilfellet blinker TIMER-indikatorlampen (grønn).
- Bruk av andre elektriske apparater (barbermaskin osv.) eller trådløse radiosendere i nærheten eller kan føre til ustabil drift av enheten. Hvis dette skjer, kan du kople fra strømforsyningen midlertidig og kople den til igjen. Så bruker du fjernkontrollen igjen.

Multitype-enheter

Denne innedelen kan kobles til en multitype-utedel. Multitype-enheter gjør at flere innedeler kan kjøres på flere steder. Inneledningene kan gå samtidig i samsvar med den respektive utedelen.

TEMPERATUR OG RELATIV FUKTIGHET (gjelder kun modell AOH32E (4))

	COOLING-modus	DRY-modus
Utetemperatur	18 til 43 °C	21 til 43 °C
Innetemperatur	18 til 32 °C	18 til 32 °C
Innefuktighet	80 % eller mindre. Hvis enheten brukes over lange perioder ved høy fuktighet, kan det samle seg kondens på overflaten til innedelen, og det kan dryppe ned på gulvet eller andre gjenstander under.	

- Hvis enheten benyttes ved andre temperaturer enn de som er listet opp, kan den innebygde automatiske sikkerhetsfunksjonen slå inn for å forhindre evt. skader. Også i COOLING- og i DRY-modus må utetemperaturen være innenfor angitte grenser for å unngå igjenfrysing på varmeveksler og vannlekkasjer osv.
- Ikke bruk enheten til annet enn oppvarming og avkjøling av rommet som innedelen er plassert i.

Samtidig bruk av flere enheter (gjelder kun modell AOH32E (4))

- Når du bruker en multienhet, kan flere innedeler brukes samtidig, men når to eller flere innedeler i samme gruppe brukes samtidige, kan kjøleeffekten bli dårligere enn når en enkelt enhet brukes alene. Hvis du ønsker å bruke mer enn en innedel til avkjøling samtidig, bør det skje på natten og på andre tidspunkter da det ikke kreves like mye ytelse.
- Sesongmessige forhold og utetemperaturvariasjoner, strukturen på rommene og antall mennesker i dem kan også føre til forskjeller i driftseffektivitet. Vi anbefaler at du prøver forskjellige driftsmønstre for å bekrefte kjøleytelsen som enhetene gir, og bruker dem på den måten som passer best til familiens livsstil.
- Hvis du oppdager at en eller flere av enhetene gir dårlig kjøling mens den brukes samtidig med andre, anbefaler vi at du stanser samtidig bruk av flere enheter.

Samtidig bruk av flere enheter (gjelder alle andre modeller)

Instruksjoner som gjelder oppvarming er merket med * og gjelder kun varme- og kjølemodeller.

- Når du bruker en multienhet, kan flere innedeler brukes samtidig, men når to eller flere innedeler i samme gruppe brukes samtidige, kan oppvarmings- og kjøleeffekten bli dårligere enn når en enkelt enhet brukes alene. Hvis du ønsker å bruke mer enn en innedel til avkjøling samtidig, bør det skje på natten og på andre tidspunkter da det ikke kreves like mye ytelse. * På samme måte er det når flere enheter brukes til oppvarming. Det anbefales at de brukes sammen med andre oppvarmingsmidler.
- Sesongmessige forhold og utetemperaturvariasjoner, strukturen på rommene og antall mennesker i dem kan også føre til forskjeller i driftseffektivitet. Vi anbefaler at du prøver forskjellige driftsmønstre for å bekrefte varme- og kjøleytelsen som enhetene gir, og bruker dem på den måten som passer best til familiens livsstil.
- Hvis du oppdager at en eller flere av enhetene gir dårlig kjøling eller oppvarming mens den brukes samtidig med andre, anbefaler vi at du stanser samtidig bruk av flere enheter.
- * Enheten kan ikke brukes i følgende driftsmoduser: (Hvis innedelen blir bedt om å gå i en driftsmodus som den ikke er i stand til, blinker OPERATION-indikatorlampen (rød) på innedelen (1 sekund på, 1 sekund av) og enheten går i standby-modus.)
Heating- og cooling-modus (eller dry-modus)
Heating-modus og fan-modus
- Enheten kan gå i følgende driftsmoduser:
Cooling- og dry-modus
Cooling- og fan-modus
Dry- og fan-modus
- * Driftsmodus (heating- eller cooling (dry)) på utedelen bestemmes av driftsmodus på den innedelen som var i gang først. Hvis innedelen ble startet i fan-modus, blir ikke driftsmodus på utedelen bestemt. Hvis for eksempel inndel (A) ble startet i fan-modus og så ble inndel (B) startet i heating-modus, starter inndel (A) midlertidig i fan-modus, men når inndel (B) begynner i heating-modus, begynner OPERATION-indikatorlampen (rød) for inndel (A) å blinke (1 sekund av, 1 sekund på) og går i standby-modus. Inndel (B) fortsetter å gå i heating-modus.

MERK:

- * Ved bruk av heating-modus starter utedelen med jevne mellomrom avising i korte perioder. Hvis brukeren setter innedelen på heating igjen, fortsetter avisingen og heating-modus starter når avisingen er ferdig. Det kan ta litt tid før det slippes ut varm luft.
- * Ved bruk av heating-modus kan toppen på innedelen bli varm, men dette skyldes at kjølemiddel sirkuleres gjennom enheten selv når den er stanset, og det er ikke en feil.

Importør:

Pingvin Klima AS
Kuldeentreprenør - Alt innen behagelig temperatur

Ole Deviksvei 16B
N-0666 Oslo
Telefon: 22 65 04 15
Fax: 22 65 04 16
E-post: post@pingvinklima.no
www.pingvinklima.no

Forhandler: