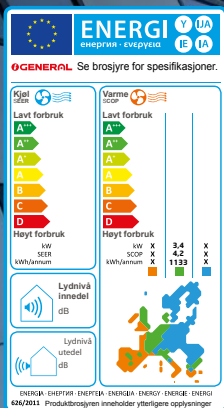


# GENERAL

## Aircondition & Varmepumper

### TRINNLØS STYRING AV KJØLE-/VARMEPUMPEANLEGG



Direkte kontroll over en inverter-utedel med 0-10V signal

Kommunikasjonsmodul for direkte kontroll av General inverter-utedeler. Modulen kan brukes til både kjøling og varme, er lett å håndtere og gjør at du kan dra nytte av alle egenskapene til utedelene fra General.

FUJITSU GENERAL LIMITED

# ACC-MODUL: INVERTERKONTROLL AV UTEDELER

## ACC-modul:



Kommunikasjons- og kontrollmodul for direkte inverter-styring.

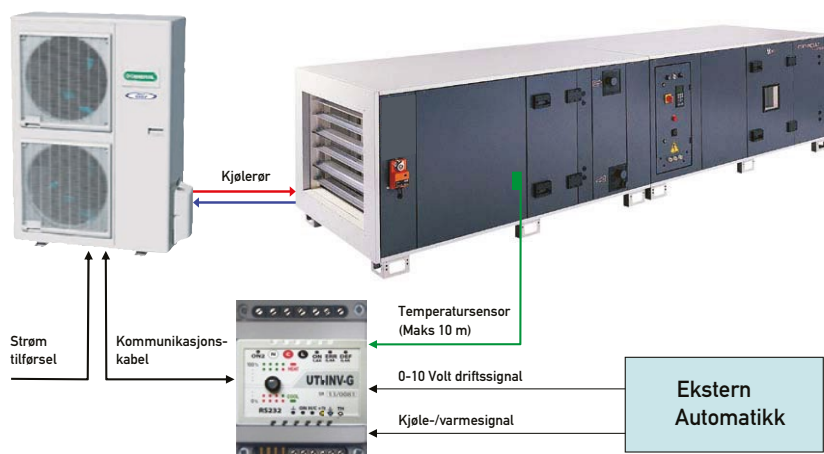
- Alle typer inverter-utedeler fra Fujitsu General Limited (fra 12 til 90 kBTU/t inkl. 3-fasede modeller) kan brukes.

## ACC-funksjoner:

- Modulen er liten, enkel å programere og kontrollere
- Kan brukes til både kjøling og varming.
- Opprettholder alle egenskapene til Fujitsu General Limited sine utedeler.
- Det er ikke nødvendig med modifisering av utedel.
- Utgang for styring av ventilasjonsanlegg ved avising av utedel.
- Høy pålitelighet.

## Typisk bruksområde:

-Trinnløs styring av DX (inverter) kjøling og varme for ventilasjonsanlegg.



### A02

Signalsplitt AO 2 konverterer 1 st 0-10V signal till 2 stk 0-10V signaler i sekvens.

### A03

Signalsplitt AO 3 konverterer 1 st 0-10V signal till 3 stk 0-10V signaler i sekvens.



## MULIG TILLEGGSUTSTYR

Signal splitter 2 x 0-10v

A02

Signal splitter 3 x 0-10v

A03

Service kabel for ACC

UTI-USB2

Programmerings modul

UTI-INV-SIM



**UTI-USB2**

Service kabel for ACC

## 230 v maskiner

ACC-modul	UTI-INV-G	UTI-INV-G	UTI-INV-G	UTI-INV-G	UTI-INV-G	UTI-INV-G	UTI-INV-G	UTI-INV-G	
UTEDEL:	AOHG12LA	AOHG14LA	AOHG18LA	AOHG24LA	AOHG30LE	AOHG36LE	AOHG45LE	AOHG54LE	
Kjølekapasitet	kW	3,5(0,9 - 4,4)	4,3(0,9 - 5,4)	5,9(2 - 5,9)	7,1(3 - 8)	8,5(2,8 - 10)	9,4(2,8 - 11,2)	12,5(4 - 13,3)	14(6,4 - 15,3)
Varmekapasitet	kW	4,1(0,9 - 5,7)	5,(0,9 - 6,5)	7,5(2 - 7,5)	8(0,9 - 9,1)	10(2,7 - 11,2)	11,2(2,7 - 12,7)	14(4,2 - 15,5)	16(6,8 - 20)
Tilført effekt utedel	kW	1,11(0,25 - 2,3)	1,34(0,3 - 2,9)	1,66(0,9 - 2,5)	2,21(0,9 - 2,8)	2,68(1,2 - 3,9)	3,1(1,3 - 4,4)	3,89(1,3 - 4,6)	5,36(1,3 - 5,7)
Strømforbruk utedel (max)	A	4,6 / 4,9*	5,8 / 5,9*	7,1 / 7,3*	9,7	11,6 / 11,7*	12,8 / 13,6*	17 / 16,5*	23,6 / 20,6*
SEER/COP		3,33 / 3,69	3,21 / 3,71	3,21 / 3,61	3,08 / 3,54	3,21 / 3,73	3,18 / 3,61	3,21 / 3,61	2,81 / 3,41
Luftmengde utedel	m <sup>3</sup> /h	1780	1910	2000	2470	3600	4000	6600	6600
Lydnivå utedel	db(A)	47	49	52	52	53	54	55	56
Dimensjon utedel (HxBxD)	mm	578 x 790 x 300			578 x 790 x 315	830 x 900 x 330		1290 x 900 x 330	
Vekt utedel	kg	40	40	40	44	62	62	98	99
Rørdimensjoner	væske	1/4"	1/4"	1/4"	1/4"	3/8"	3/8"	3/8"	3/8"
	gass	3/8"	1/2"	1/2"	5/8"	5/8"	5/8"	5/8"	5/8"
Maks rørlengde / høyde	m	25 / 15	25 / 15	25 / 15	30 / 20	50 / 30	50 / 30	50 / 30	50 / 30
Kulde medie R-410a	g	1150	1250	1250	1700	2200	2200	3400	3400
Anbefalt sikring	A	10c	16c	16c	16c	20c	20c	25c	32c
Spenning	v / ~ / hz	230 / 1 / 50							

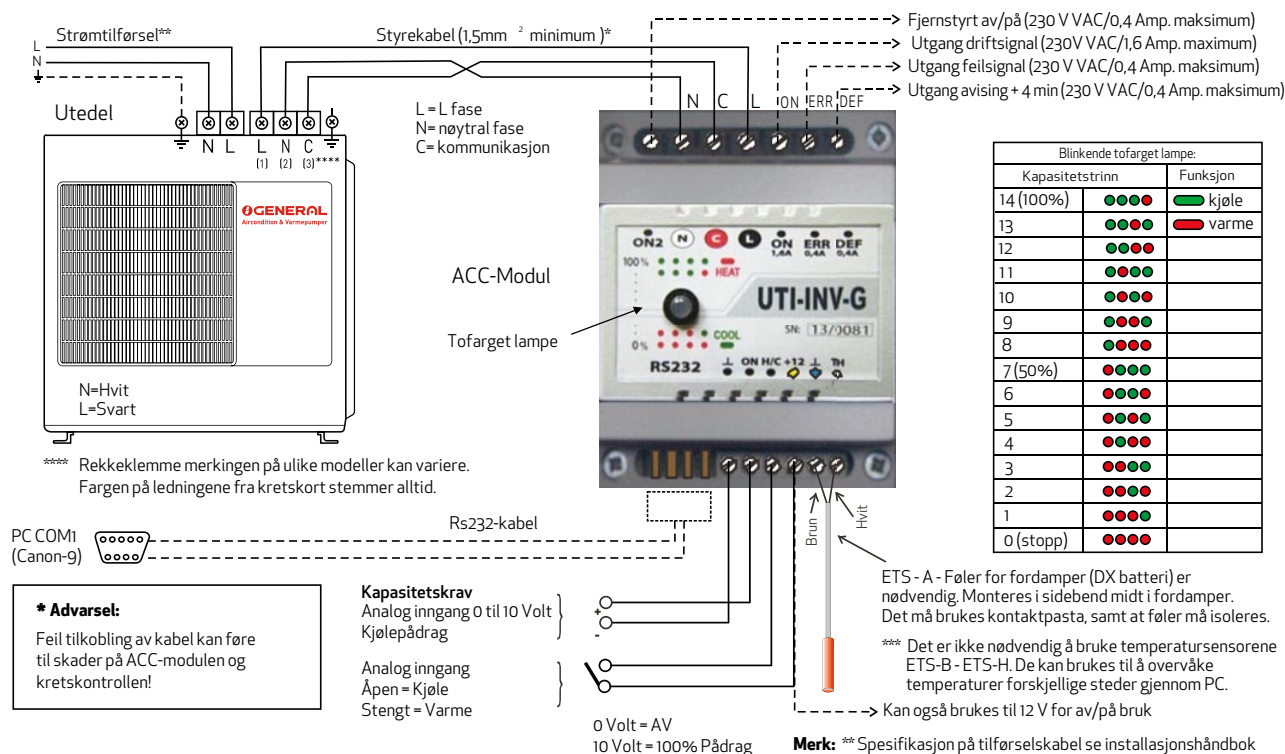
## High power 230 v HP

UTI-INV-HP	UTI-INV-HP
WOHG-112LCT	WOHG-140LCT
9,4	12,5
10,8	13,5
2,54	3,23
10,8(21)	13,7(24)
-	-
6200	6200
57	58
1290 x 900 x 330	
92	92
3/8"	3/8"
5/8"	5/8"
20 / 5	20 / 5
2500	2500
25c	32c
230 / 1 / 50	

\* Varmepumpedrift

Vi tar forbehold om trykkfeil og tekniske feil

## Inverterkontroll av General-utedel, standardversjon.



### ON - ANALOG INNGANG 0 TIL 10 VDC

Avhengig av modulinnstillingen kan den brukes på flere måter:

- ACC-MODULEN kan ta imot direkte signaler i form av 0-10 Volt. Deretter reguleres den nominelle kompressoreffekten i henhold til dette. I denne modus brukes kun 1 stk. temperatursensor type ETS-A. Antall % pådrag vises enkelt og greit i en tofarget led lampe. Regulatoren har hele 14 effekttrinn.
- ACC-MODULEN kan også brukes til on/off drift ved å hente ut spenning fra utgangen +12. Deretter kan denne styres via ett potensiellfri bryter som for eksempel en tradisjonell termostat. Alle andre av inverteren sine glimrende funksjoner opprettholdes.
- ACC-MODULEN kan også forrigles slik at kjølemaskin/varmepumpen stopper ved for eksempel vifte eller pumpestans.
- ACC-MODULEN har mulighet for både varme og kjøledrift etter behov. Dette velges enkelt ut fra hvilke analog inngang du velger for varme eller kjølepådrag.

400 v maskiner					High power 400 v					
ACC-modul	UTI-INV-G	UTI-INV-G	UTI-INV-G	UTI-INV-G	UTI-INV-D	UTI-INV-D	UTI-INV-HP	UTI-INV-HP	UTI-INV-HP	
UTEDEL:	AOHG36LA	AOHG45LA	AOHG54LA	AOHG60LA	AOHA72LA	AOHA90LA	WOHK112LCT	WOHK140LCT	WOHK160LCT	
Kjølekapasitet	kW	10 (4,7 - 11,4)	12,5 (5 - 14)	14 (5,4 - 16)	15 (6,2 - 17,5)	20,3 (10,8 - 23,5)	25 (11,2 - 28)	10	12,5	14
Varmekapasitet	kW	11,2 (5 - 14)	14 (5,4 - 16,2)	16 (5,8 - 18)	18 (6,2 - 20)	22,6 (12 - 26,5)	28 (12,5 - 31,5)	10,8	13,5	15,2
Tilført effekt utedel	kW	2,84 (5,12)	3,67 (6,14)	4,37 (6,83)	4,7 (7,15)	6,27 (9,8)	8,24 (12,1)	3,45	4,4	4,87
Strømforbruk utedel (max)	A	4,3 (8,5)	5,8 (9,5)	6,5 (12)	6,9 / 7,6 (12,5)	9,6 / 9,6 (22,8)	11,9 / 12,5 (25,8)	3,6 (8,5)	4,8 (9,5)	5,5 (10,5)
SEER/COP		3,52 / 3,9	3,21 / 3,61	3,01 / 3,66	3,19 / 3,5	3,25 / 3,6	3,2 / 3,4	-	-	-
Luftmengde utedel	m <sup>3</sup> /h	6200	6750	6900	6900	9300	10700	6200	6200	6200
Lydnivå utedel	db(A)	51	54	55	58	57	58	53	55	56
Dimensjon utedel (HxBxD)	mm	1290 x 900 x 330				1690 x 930 x 765		1290 x 900 x 330		
Vekt utedel	kg	104	104	104	104	215	215	99	99	99
Rørdimensjoner	væske	3/8"	3/8"	3/8"	3/8"	1/2"	1/2"	3/8"	3/8"	3/8"
	gass	5/8"	5/8"	5/8"	5/8"	1 1/8"	1 1/8"	5/8"	5/8"	5/8"
Maks rørlengde / høyde	m	75 / 30	75 / 30	75 / 30	75 / 30	75 / 20	75 / 20	20 / 5	20 / 5	20 / 5
Kulde medie R-410a	g	3450	3450	3450	3450	11200	11200	2500	2500	2500
Anbefalt sikring	A	16c	16c	20c	20c	32c	32c	10c	16c	16c
Spenning	v / ~ / hz	400 / 3 / 50				400 / 3 / 50		400 / 3 / 50		

\* Varmepumpe drift

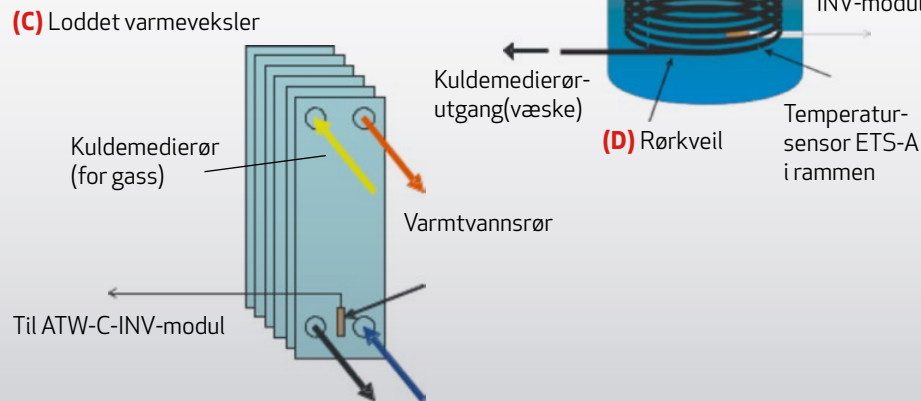
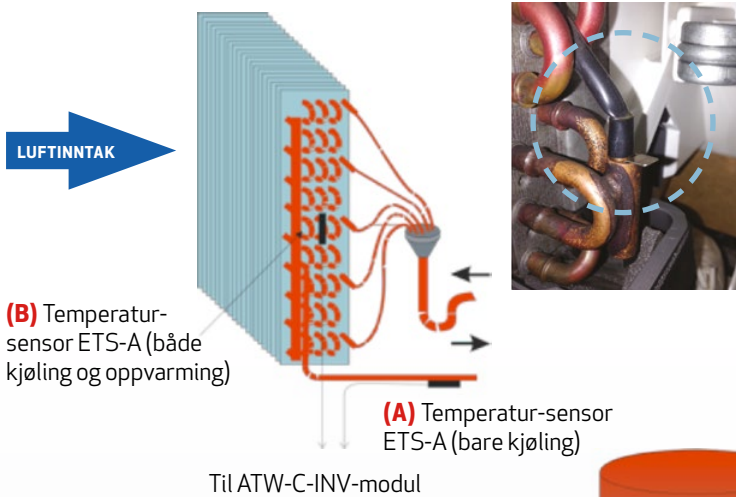
Vi tar forbehold om trykkfeil og tekniske feil

## Plassering av temperatursensor (UTI-ETS-A)

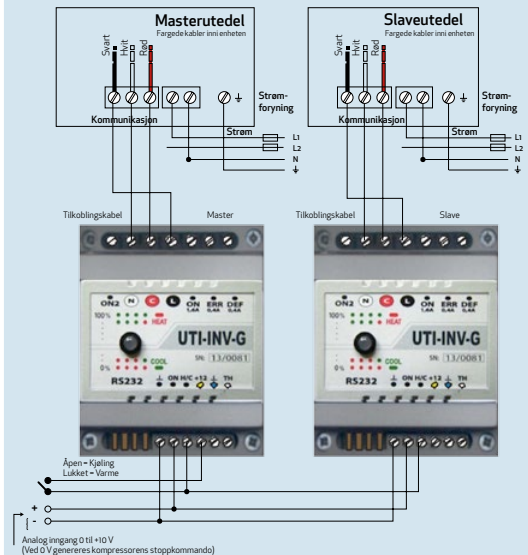
- A** På rene kjølesystemer plasserer du sensoren på det kaldeste stedet på veksleren eller på sugerøret ca. kl 6 rett etter veksleren (sugegassrøret).
- B** På varme/kulde-vekslere plasserer du sensoren på et U-bend omtrent i midten av batteriet.
- C** På luft-til-vann-varmepumper plasserer du sensoren avhengig av det konkrete

systemet. Ved en plateveksler kan den for eksempel plasseres (limt med silikonforsegling) i den nederste delen av veksleren, midt mellom kjølemedieflensen og returvannflensen.

- D** På vanntanker med integrert veksler plasserer du sensoren i en føler lomme i nærheten av varmeveksleren.



## Mulighet for master/slave kobling



### ELEKTRISK TILKOBLING

Samarbeid mellom to eller flere utedeler i tandem

Det er mulig å bruke to eller flere utedeler som er koblet til flere kjølevæskekreter i Master-Slave-modus for å øke kapasiteten. Første enhet (Master) kontrolleres av standard modul. En annen enhet (eller enheter) kontrolleres av modulen som er angitt til Slave.

Inngangene ON og H/C til alle moduler er koblet til parallelt slik at hele systemet kontrolleres av et felles kontrollsignal. Masterenheter fungerer i grunnleggende modus, så i området 0-10 Volt i inngangssignal genereres 0-100 % kapasitet. Slaveenheten starter når inngangssignalet når 3 Volt og ved 10 Volt genereres 100 % kapasitet. Med unntak av den parallelle tilkoblingen av kontrollinnganger må alle andre elektriske kretser separeres (dvs. at hvert system har sin egen strøm- og kommunikasjonskabel og sin egen temperatursensor).

\*Lyd-data er målt i et lydrom hos produsent. Målinger i andre miljøer kan derfor avvike fra dette. Leverandøren innestår derfor ikke for disse eksakte måleresultater, med mindre avviket er betydelig og målt i tilsvarende kliniske miljø.

Vi tar forbehold om trykkfeil og tekniske feil/avvik.



ISO 9001 Certified number 09 100 89394 Fujitsu General (Thailand) Co., Ltd.  
 ISO 14001 Certified number 09 104 9245 Fujitsu General (Thailand) Co., Ltd.  
 ISO 9001 Certified number 09 130 79269 Fujitsu General (Shanghai) Co., Ltd.  
 ISO 14001 Certified number 104692 Fujitsu General (Shanghai) Co., Ltd.